

CELLPLUX Kabelstekkeransluitingen



- Eenvoudige, veilige, snelle montage
 - Oplossing voor alle kwadraturen
 - Gebruik van standaardgereedschap
 - Onbeperkt houdbaar
 - Per type getest volgens CENELEC HD 629. 1

Systems For Professionals

CELLPACK

Electrical Products



Perfekte verbinding

Winst door innovatie

Kabelgarnituren zijn onontbeerlijk en doorslaggevend voor de kwaliteit van een kabelnetwerk. Deze moeten dezelfde bedrijfsveiligheid laten zien als de kabel zelf. Vanwege de hoge kosten die in het middenspanningsnet voor energieleveranciers ontstaan, moet uitval beslist voorkomen worden. De **veilige, snelle** en zo **eenvoudig** mogelijke **montage** van kabelgarnituren is daarom voor de energieleverancier van wezenlijk belang. Juist op het gebied van de middenspanning zijn innovatieve oplossingen belangrijk, zodat de hoge kosten en gevolgen van een verkeerde montage drastisch verlaagd kunnen worden.

Cellplux-kabelstekeraansluitingen zijn het resultaat van meer dan vijf jaar intensieve ontwikkelingswerkzaamheden bij Cellpack en vormen het perfecte verbindingssysteem voor de middenspanning.

Ze werden speciaal voor de verbinding van kunststof geïsoleerde middenspanningskabels ontwikkeld. Deze systeemcomponenten zijn zo op elkaar afgestemd dat een uiterst **eenvoudige, veilige** en **snelle montage** mogelijk is. Door het innovatieve integratieconcept kan het merendeel van de montageschappen die vroeger op de bouwplaats gedaan moesten worden onder gecontroleerde omstandigheden in de fabriek van Cellpack uitgevoerd en elektrisch getest worden. De monteur hoeft op de bouwplaats alleen nog **maar enkele montageschappen** zelf uit te voeren.

Uw voordelen

- Hoge bedrijfsveiligheid
- Eenvoudige, veilige en snelle montage
- Gebruik van standaardgereedschap
- Toepassing zelfs in de kleinste ruimte
- Oplossing voor alle kwadraturen
- Robuuste constructie
- Onbeperkt houdbaar
- Per stuk elektrisch getest

Uw winst

- Verlaging van montage-, opslagen transportkosten
- Verlaging van de bedrijfskosten van het kabelnet
- Veiligheid



Beproefd systeem

Isolatiemateriaal

De isolatiegrondstoffen die in een Cellplux-kabelstekker aansluitingen toegepast worden, beschikken over uitstekende elektrische en mechanische eigenschappen en worden van hoogspanningsvaste EPDM tijdens een gecontroleerd injectieproces vervaardigd. De afzonderlijke materiaalcomponenten werden jarenlang uitvoerig aan elektrische en mechanische tests onderworpen en hebben gedurende decennia gebruik hun kwaliteit bewezen.

Veldsturing

Ons beproefde refractieve veldsturingssysteem, wereldwijd al miljoenen keren gebruikt– is bij Cellplux al ingebouwd. Slechte kabelpreparatie of positionering van het veldsturelement werden uitgesloten en het aantal mogelijke montagefouten wordt drastisch verminderd.



Schroefkabelschoen en schroefcontactbouten

Cellplux-kabelstekker aansluitingen beschikken over een beproefd schroefverbindingssysteem. De universele kabelschoen is zo ontworpen dat een betrouwbare verbinding zowel voor koper- als voor aluminium aders gewaarborgd is. De contactschroeven werden zo geoptimaliseerd dat standaard gereedschap voor de montage voldoende is voor alle kwadraturen. Dit beproefde systeem is bij de contactbouten van schroefbare steekeraansluitingen CDS al geïntegreerd wat een verkeerde montage van de kabelstekkeronderdelen uitsluit.

Aanrakingsveilig

Cellplux-kabelstekker aansluitingen beschikken over een 3 mm dikke beschermlaag van geleidend EPDM-rubber. Alle modellen hebben de keuring "Detectievermogen van stroomfouten" bij 6 kV goed doorstaan.



CWS 250 A 24 kV | CGS 250 A 24 kV

Kabelstekker aansluitingen voor eenaderige, kunststof geïsoleerde kabels

Toepassing

Cellplux rechte en gebogen kabelstekker aansluitingen zijn bedoeld voor de aansluiting van alle eenaderige, kunststof geïsoleerde kabels (PE, VPE, EPR) met uiteenlopende geleidende lagen (gegrafiteerd, afpelbaar of afschilbaar) en mantelvormen (draad- of bandmantel) op schakelinstallaties en transformatoren voor maximale netspanning tot 24 kV met steekeraansluitingen voor buitenkonussystemen Type A volgens EN 50180, EN 50181 en DIN 47636.

Spanningsniveau

- U₀/U (U_m) 6/10 (12) 12.7/22 (24) kV

Kenmerken

- Eenvoudige, veilige, snelle montage
- Oplossing voor alle diameters
- Weinig componenten
- Aanrakingsveilig
- Controle op mantelfouten in geopende toestand mogelijk
- Voor binnen en buiten
- Bestand tegen overstroming
- Per stuk getest

Keuring

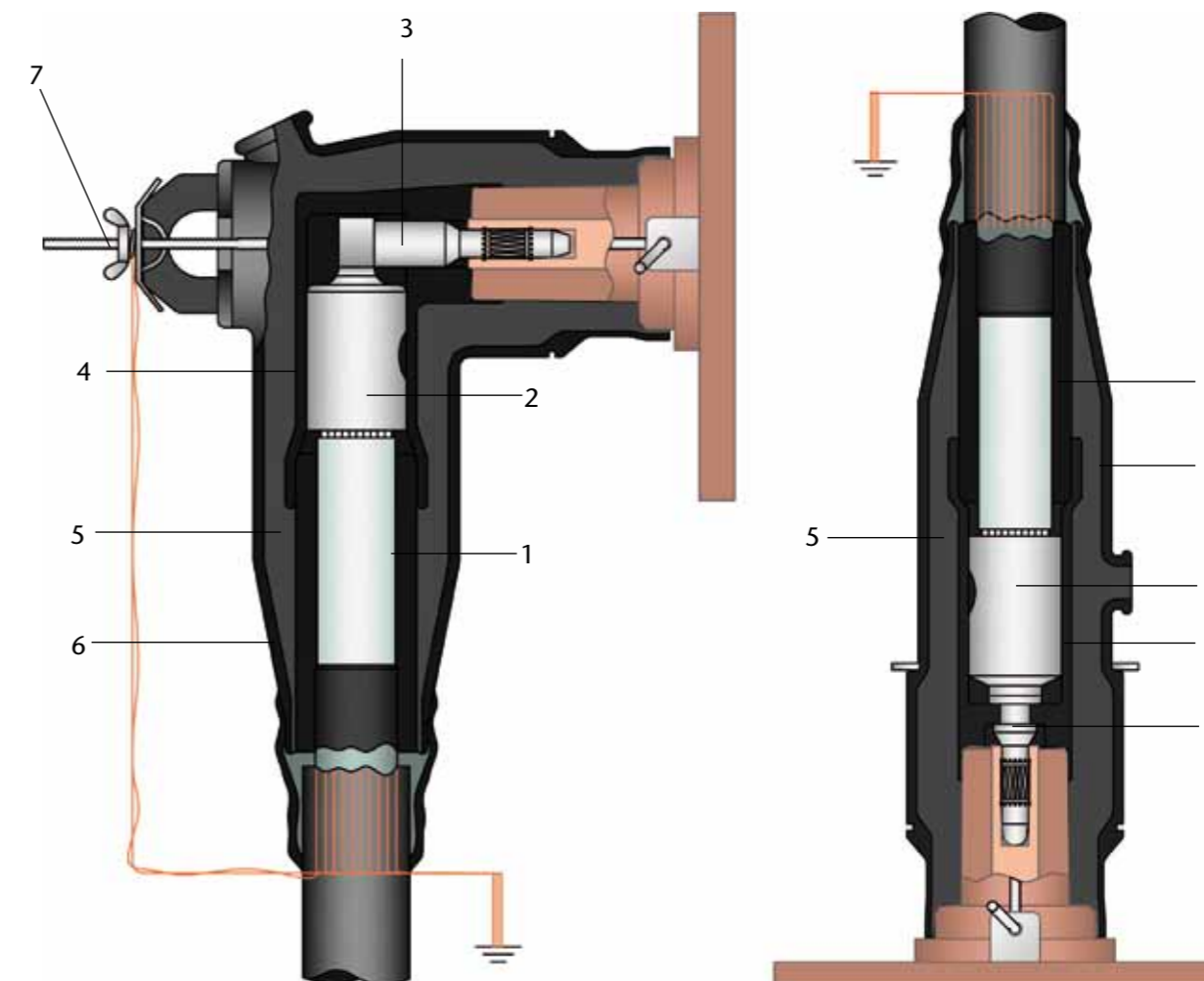
- Steekeraansluitingen, per type getest overeenkomstig CENELEC HD 629. 1
- Schroefkabelschoen, per type getest overeenkomstig EN/IEC 61238-1

Meegelieferd

- Set met drie kabelstekkeronderdelen, elektrisch getest
- Hulpstukken en klein montage materiaal
- Geïllustreerde montagehandleiding

Belangrijkste onderdelen

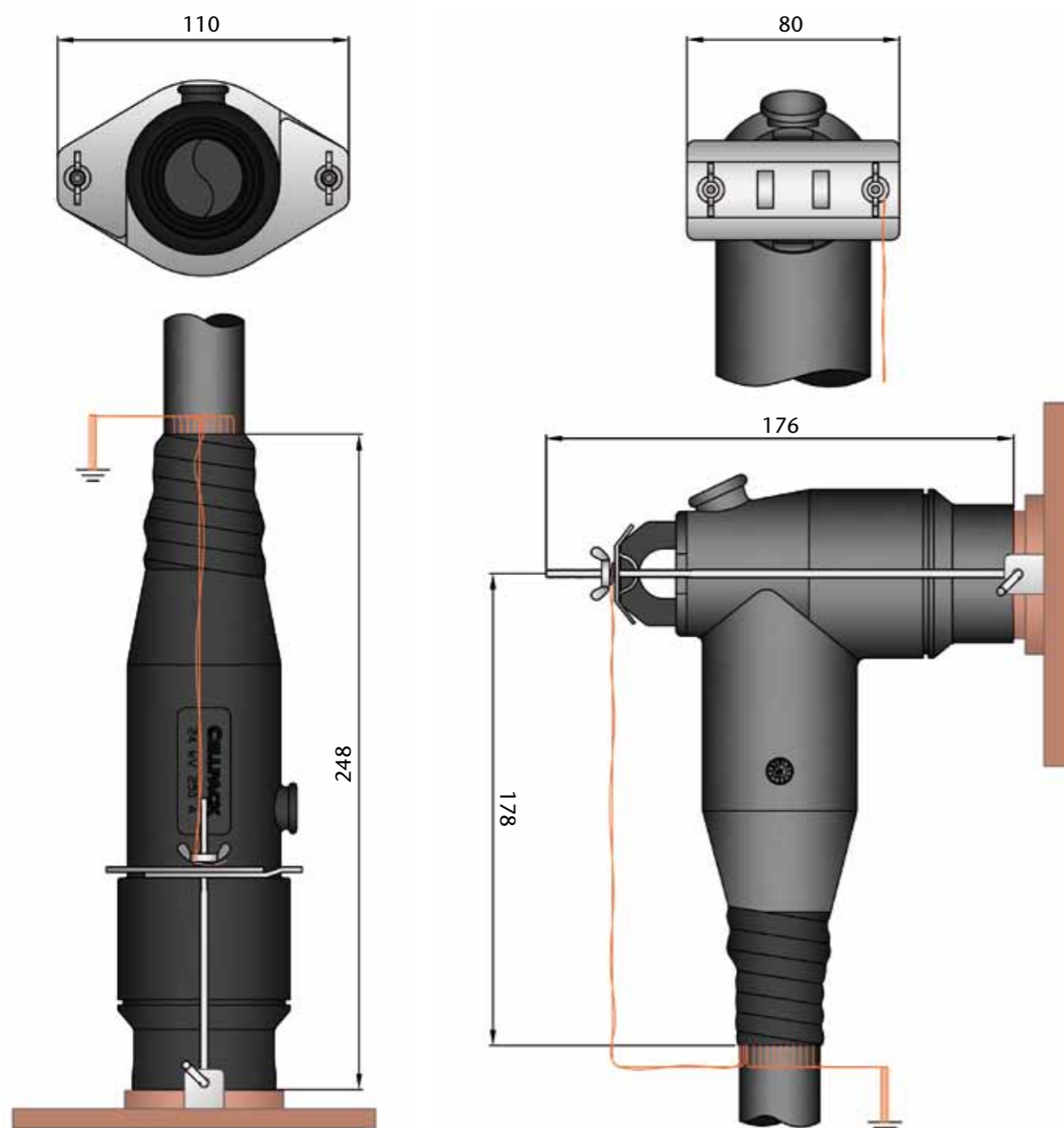
1. Siliconen veldsturelement
2. Schroefkabelschoen
3. Contactpen (PIN)
4. Binnenste elektrode
5. Hoofdisolatie
6. Omhulsel
7. Bevestiging



Bestelgegevens

| Type | 12 kV Q mm ² | 17,5 kV Q mm ² | 24 kV Q mm ² | Ø1 mm | Art.-nr. |
|--------------------------|----------------------------|------------------------------|----------------------------|----------|----------|
| CWS 250A 24kV 16-95 | 50 - 95 | 25 - 95 | 16 - 95 | 14.7 | 205806 |
| CWS 250A 24kV 70-150 | 120 - 150 | 95 - 150 | 70 - 150 | 19.9 | 245677 |
| CWS 250A 24kV 16-95/EGA | 50 - 95 | 25 - 95 | 16 - 95 | 14.7 | 220776 |
| CWS 250A 24kV 70-150/EGA | 120 - 150 | 95 - 150 | 70 - 150 | 19.9 | 245936 |
| CGS 250A 24kV 25-95 | 50 - 95 | 25 - 95 | 25 - 95 | 14.7 | 224743 |
| CGS 250A 24kV 70-150 | 120 - 150 | 95 - 150 | 70 - 150 | 19.9 | 245706 |
| CGS 250A 24kV 25-95/EGA | 50 - 95 | 25 - 95 | 25 - 95 | 14.7 | 224818 |
| CGS 250A 24kV 70-150/EGA | 120 - 150 | 95 - 150 | 70 - 150 | 19.9 | 245935 |

Q = nominale kwadratuur – duidelijke indeling zie diameter over aderisolatie
 Ø1 = minimale diameter over aderisolatie na verwijdering van buitenste geleidende laag



CVS 250 A 24kV
Steekbaar verbindingstuk

Toepassing

Het steekbare verbindingstuk CVS is bedoeld voor de aansluiting van twee gebogen en/of rechte stekeraansluitingen CWS en CGS. De afmetingen komen overeen met de buitenkonussystemen Type A volgens EN 50180, EN 50181 en DIN47636.

Spanningsniveau

- U0/U (Um) 6/10 (12) 12.7/22 (24) kV

Kenmerken

- Eenvoudige, veilige, snelle montage
- Weinig componenten
- Voor binnen en buiten
- Bestand tegen overstroming
- Per stuk getest

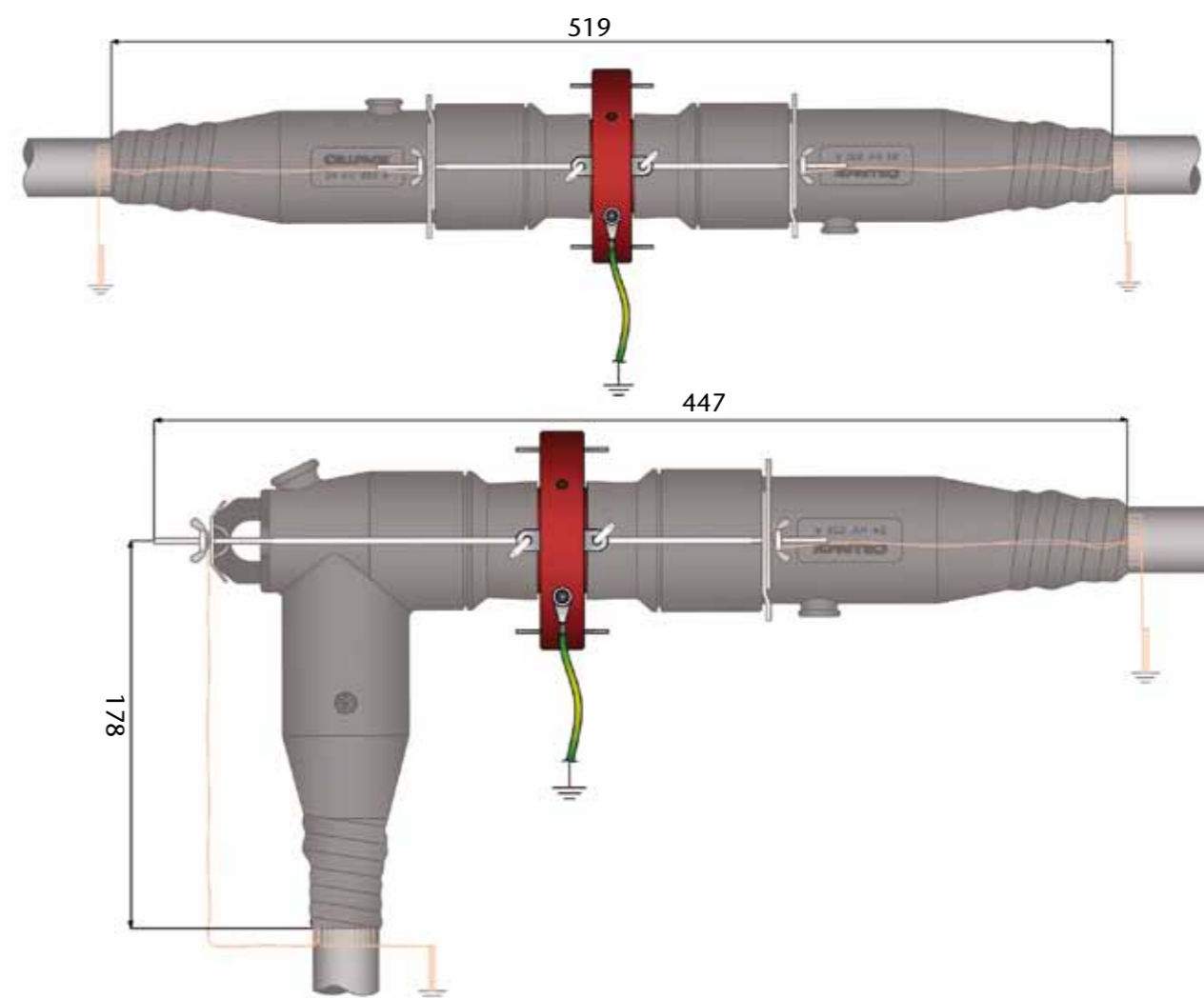
Meegleverd

- Set met drie verbindingstukken, elektrisch getest
- Hulpstukken en klein montagemateriaal
- Geïllustreerde montagehandleiding



Bestelgegevens

| Type | Art.-nr. |
|----------------|----------|
| CVS 250 A 24kV | 225844 |



CWS 400A 24kV0 | CWS 400A 36kV

Schroefbare kabelstekeraansluitingen voor eenaderige, met kunststof geïsoleerde kabels

Toepassing

Cellplux gebogen en rechte kabelstekeraansluitingen zijn bedoeld voor het aansluiten van alle eenaderige, met kunststof geïsoleerde kabels (PE, VPE, EPR) met uiteenlopende geleidende lagen (gegrafiteerd, afpelbaar of afschilbaar) en schermvormen (draad- of bandscherm) op schakelinstallaties en transformatoren voor een maximale netspanning tot 36kV met stekeraansluitingen voor buitenconussystemen type B volgens EN 50180, EN 50181 en DIN 47636.

Spanningsniveau

- U0/U (Um) 6/10 (12) 18/30 (36) kV

Kenmerken

- Eenvoudige, veilige, snelle montage
- Oplossing voor alle kwadraturen
- Weinig componenten
- Aanrakingsveilig
- Controle op mantelfouten in aangesloten (opgestoken) toestand mogelijk
- Voor binnen en buiten
- Bestand tegen overstroming
- Per stuk getest

Keuring

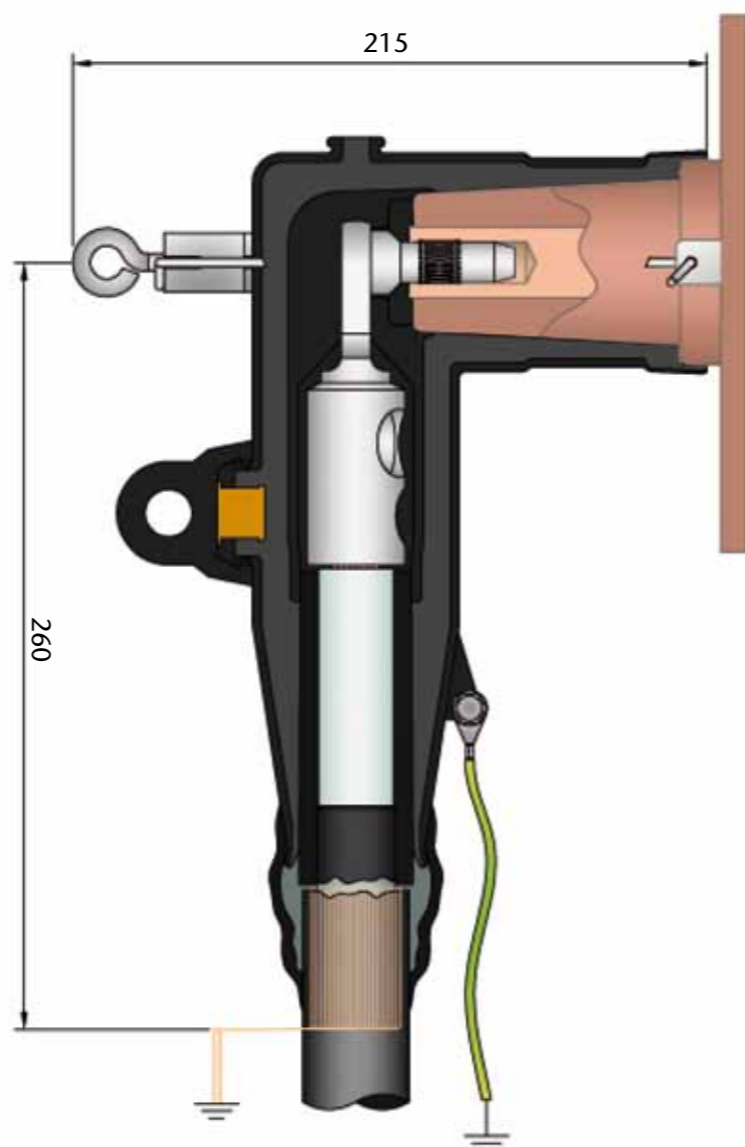
- Stekeraansluitingen, typegekeurd overeenkomstig CENELEC HD 629. 1

Meegeleverd

- Set met drie kabelstekkeronderdelen, elektrisch getest
- Hulpstukken en klein montage materiaal
- Geïllustreerde montagehandleiding

Belangrijkste onderdelen

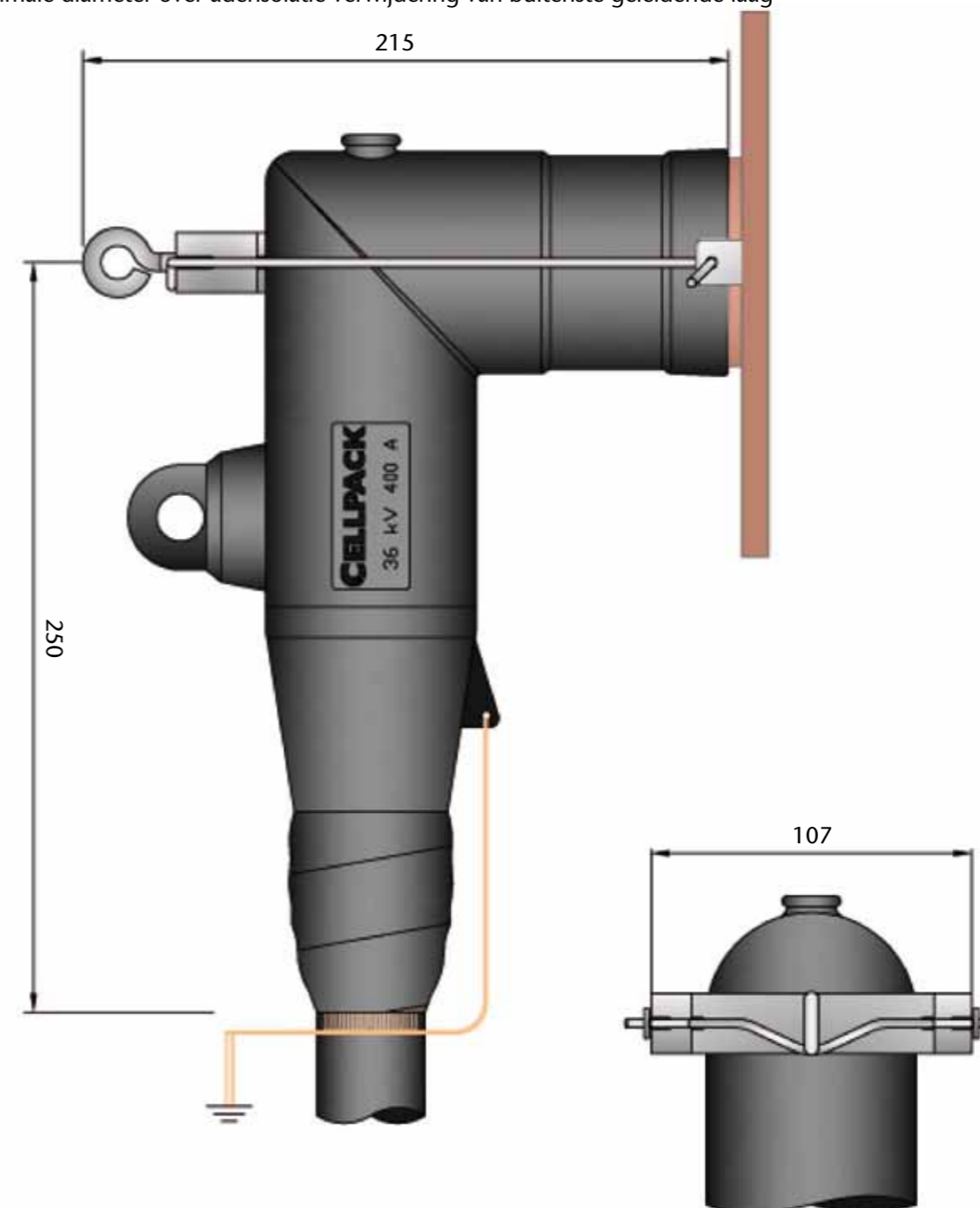
1. Siliconen veldstuurlement
2. Schroefkabelschoen met breekbout
3. Contactpen (PIN)
4. Binnenste halfgeleidende laag
5. Hoofdisolatie
6. Omhulsel (afscherming)
7. Omhulsel (afscherming)
8. Bevestigingunt



Bestelgegevens

| Type | 12 kV Q mm ² | 17,5 kV Q mm ² | 24 kV Q mm ² | 36 kV Q mm ² | Ø1 mm | Nr art. |
|---------------------------|----------------------------|------------------------------|----------------------------|----------------------------|----------|---------|
| CWS 400A 24kV 25-70 | --- | 25 - 95 | 25 - 70 | --- | 14.7 | 250716 |
| CWS 400A 24kV 95-240 | --- | 120 - 240 | 95 - 240 | --- | 22 | 245709 |
| CWS 400A 24kV 25-70/EGA | 50 - 95 | 25 - 95 | 25 - 70 | --- | 14.7 | 250720 |
| CWS 400A 24kV 95-240/EGA | 150 - 240 | 120 - 240 | 95 - 240 | --- | 22 | 246176 |
| CWS 400A 36kV 50-95 | --- | --- | 95 | 50 - 95 | 22 | 250722 |
| CWS 400A 36kV 150-240 | --- | --- | 240 | 150 - 240 | 30.8 | 245730 |
| CWS 400A 36kV 50-95/EGA | --- | --- | 95 | 50 - 95 | 22 | 250726 |
| CWS 400A 36kV 150-240/EGA | --- | --- | 240 | 150 - 240 | 30.8 | 247102 |

Q = nominale kwadratuur - duidelijke indeling, zie diameter over aderisolatie
 Ø1 = minimale diameter over aderisolatie verwijdering van buitenste geleidende laag



CTS 630 A 24kV en CTS 630 A 36kV

Schroefbare kabelstekeraansluitingen voor eenaderige, kunststof geïsoleerde kabels

Toepassing

De Schroefbare Cellplux-kabelstekeraansluitingen CTS zijn bedoeld voor de aansluiting van alle eenaderige, kunststof geïsoleerde kabels (PE, VPE, EPR) met uiteenlopende geleidende lagen (gegrafiteerd, afpelbaar of afschilbaar) en mantelvormen (draad- of bandmantel) op schakelinstallaties en transformatoren voor maximale netspanning tot 36 kV met stekeraansluitingen voor buitenkonussystemen Type C volgens EN 50180, EN 50181.

Spanningsniveau

- U0/U (Um) 6/10 (12) – 18/30 (36) kV

Kenmerken

- Eenvoudige, veilige, snelle montage
- Oplossing voor alle kwadraturen
- Weinig componenten
- Aanrakingsveilig
- Controle op mantelfouten in geopende toestand mogelijk
- Voor binnen en buiten
- Bestand tegen overstroming
- Per stuk getest

Keuring

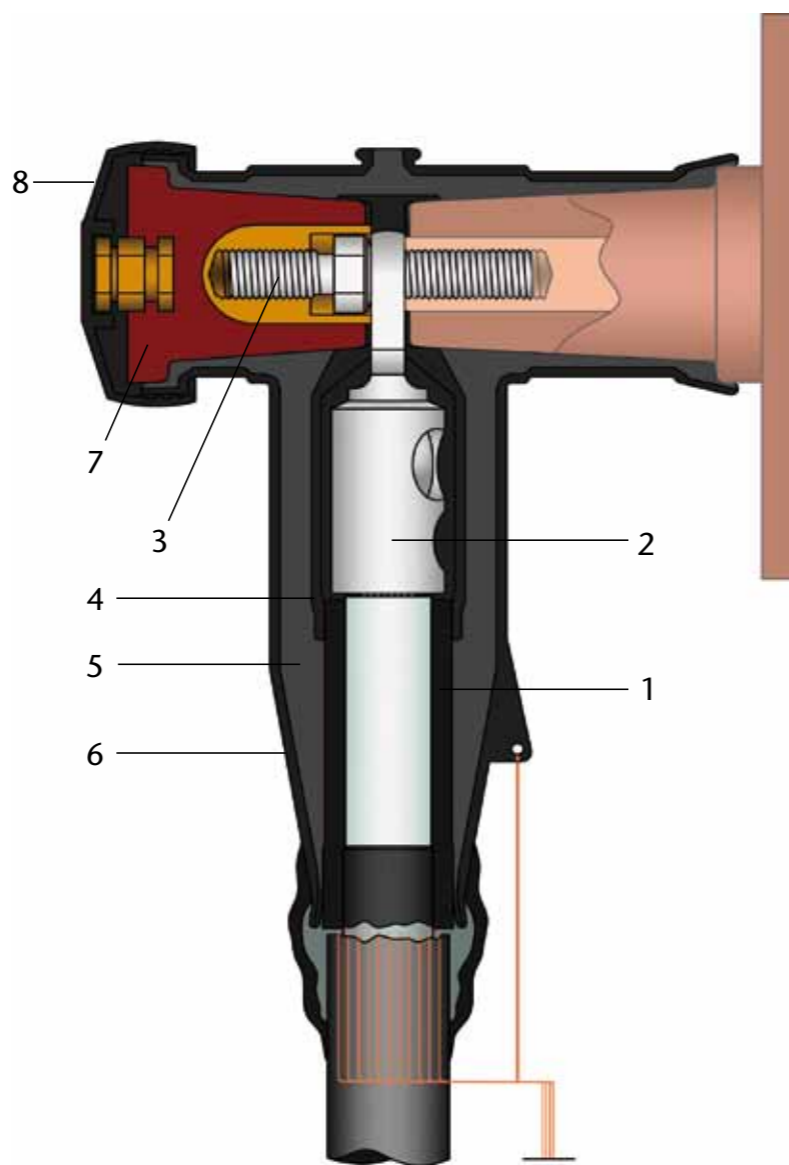
- Stekkeraansluitingen, per type getest overeenkomstig CENELEC HD 629. 1
- Schroefkabelschoen, per type getest overeenkomstig EN/IEC 61238-1

Meegleverd

- Set met drie kabelstekkeronderdelen, elektrisch getest
- Hulpstukken en klein montage materiaal
- Geïllustreerde montagehandleiding

Belangrijkste onderdelen

- 1 Siliconen veldstuelement
- 2 Schroefkabelschoen met breekbout
- 3 Contactbouten met breekbout
- 4 Binnenste elektrode
- 5 Hoofdisolatie
- 6 Omhulsel
- 7 Schroefisoliatiestop met capacitatief meetpunt
- 8 Beschermkap

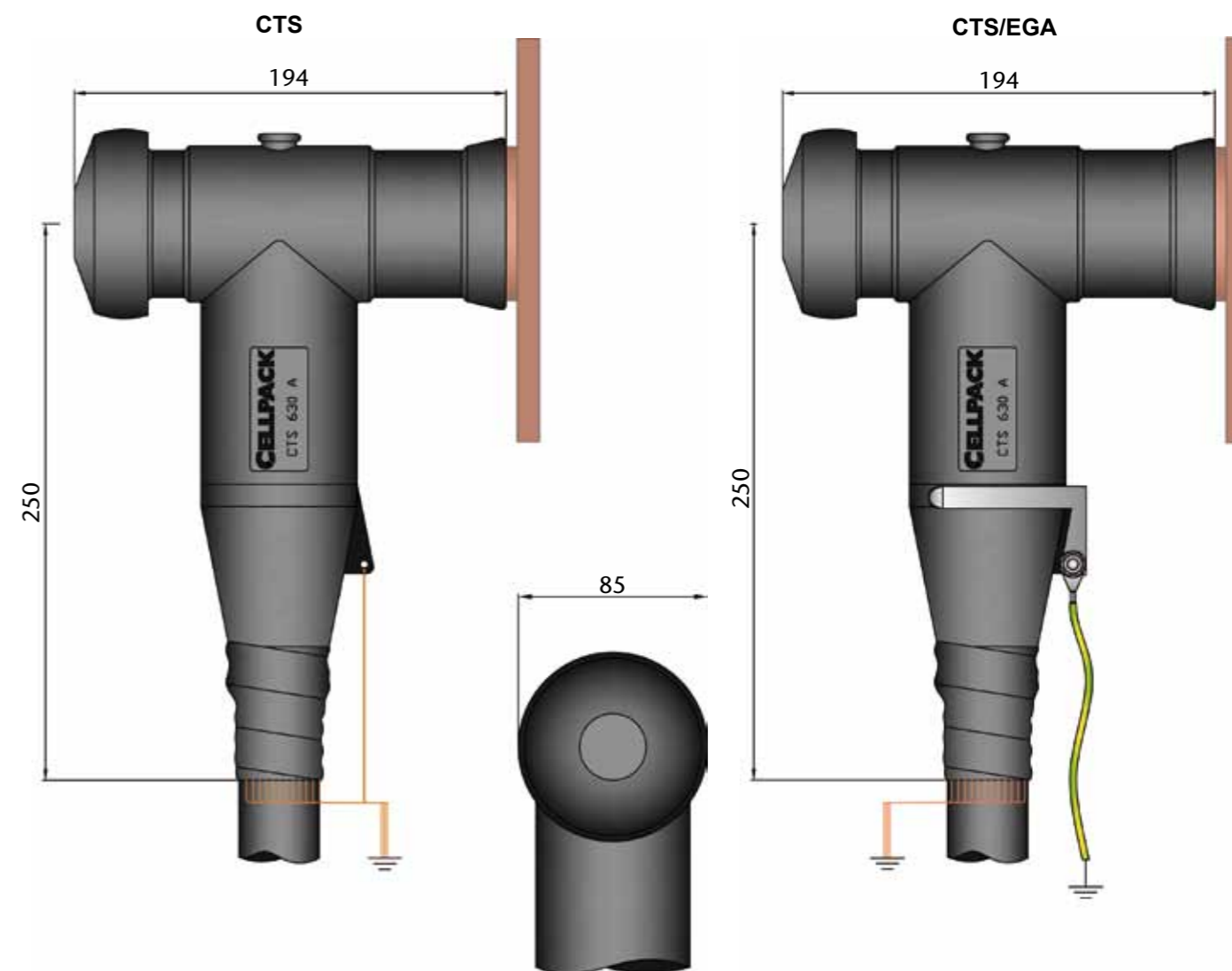


Bestelgegevens

| Type | 12 kV Q mm ² | 17,5 kV Q mm ² | 24 kV Q mm ² | 36 kV Q mm ² | Ø1 mm | Art.-nr. |
|---------------------------|----------------------------|------------------------------|----------------------------|----------------------------|----------|----------|
| CTS 630A 24kV 25-70 | --- | 25 - 95 | 25 - 70 | --- | 14.7 | 250710 |
| CTS 630A 24kV 95-240 | --- | 120 - 240 | 95 - 240 | --- | 22 | 206748 |
| CTS 630A 24kV 25-70/EGA | 50 - 95 | 25 - 95 | 25 - 70 | --- | 14.7 | 250711 |
| CTS 630A 24kV 95-240/EGA | 150 - 240 | 120 - 240 | 95 - 240 | --- | 22 | 220775 |
| CTS 630A 36kV 50-95 | --- | --- | 95 | 50 - 95 | 22 | 250713 |
| CTS 630A 36kV 150-240 | --- | --- | 240 | 150 - 240 | 30.8 | 224825 |
| CTS 630A 36kV 240-400 | --- | --- | 300 - 400 | 240 - 400 | 31.5 | 252236 |
| CTS 630A 36kV 50-95/EGA | --- | --- | 95 | 50 - 95 | 22 | 250715 |
| CTS 630A 36kV 95-150/EGA | --- | --- | 95 - 240 | 95 - 150 | 22 | 256010 |
| CTS 630A 36kV 150-240/EGA | --- | --- | 240 | 150 - 240 | 30.8 | 224826 |
| CTS 630A 36kV 240-400/EGA | --- | --- | 300 - 400 | 240 - 400 | 31.5 | 256328 |

Q = nominale kwadratuur - duidelijke indeling, zie diameter over aderisolatie

Ø1 = minimale diameter over aderisolatie verwijdering van buitenste geleidende laag



CKS 630 A tot 24kV Schroef-koppelstuk

Toepassing

Het schroef-koppelstuk CKS is bedoeld voor de aansluiting van twee kabelstekeraansluitingen CTS tot 24 kV met een nominale stroom van 630A. De afmetingen van de langere buitenkonus komen overeen met de buitenkonussystemen Type C volgens EN 50180, EN 50181.



Spanningsniveau

- U0/U (Um) 6/10 (12) 12.7/22 (24) kV

Kenmerken

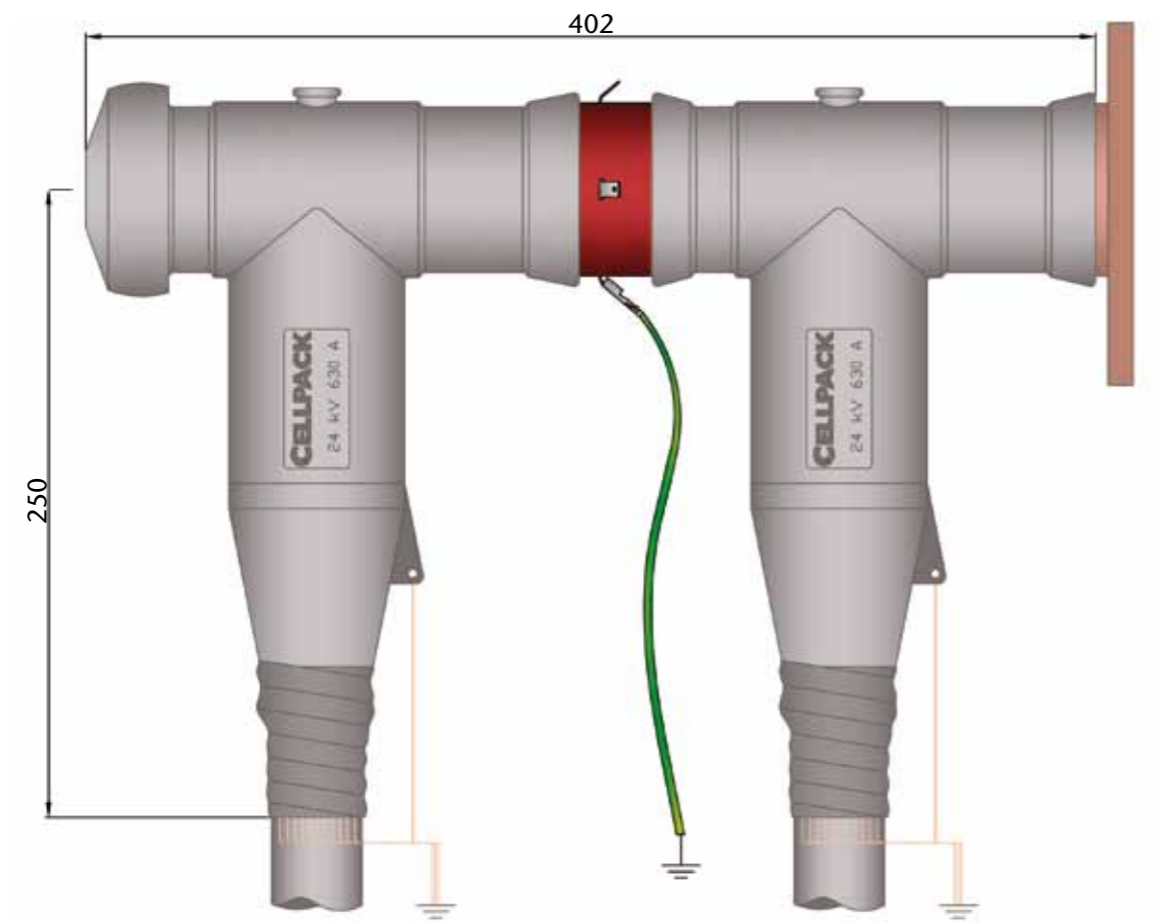
- Eenvoudige, veilige, snelle montage
- Weinig componenten
- Voor binnen en buiten
- Bestand tegen overstrooming
- Per stuk getest

Meegelieferd

- Set met drie koppelingsstukken, elektrisch getest
- Hulpstukken en klein montagemateriaal
- Geïllustreerde montagehandleiding

Meegelieferd

| Type | Art.-nr. |
|-----------------|----------|
| CKS 630 A 24 kV | 224853 |



CTKS 630A 24kV | CTKS 630A 36kV Koppelstekeraansluiting

Toepassing

De CTKS koppelstekeraansluitingen zijn geschikt voor aansluiting aan de achterkant van alle eenaderige, met kunststof geïsoleerde kabels (PE, VPE, EPR) met uiteenlopende geleidende lagen (gegrafiteerd, afpelbaar of afschilbaar) en schermvormen (draad- of bandscherm) aan kabelstekeraansluitingen Cellplux type CTS 630A 24kV en 36kV.

Spanningsniveau

- U0/U (Um) 6/10 (12) – 18/30 (36) kV

Kenmerken

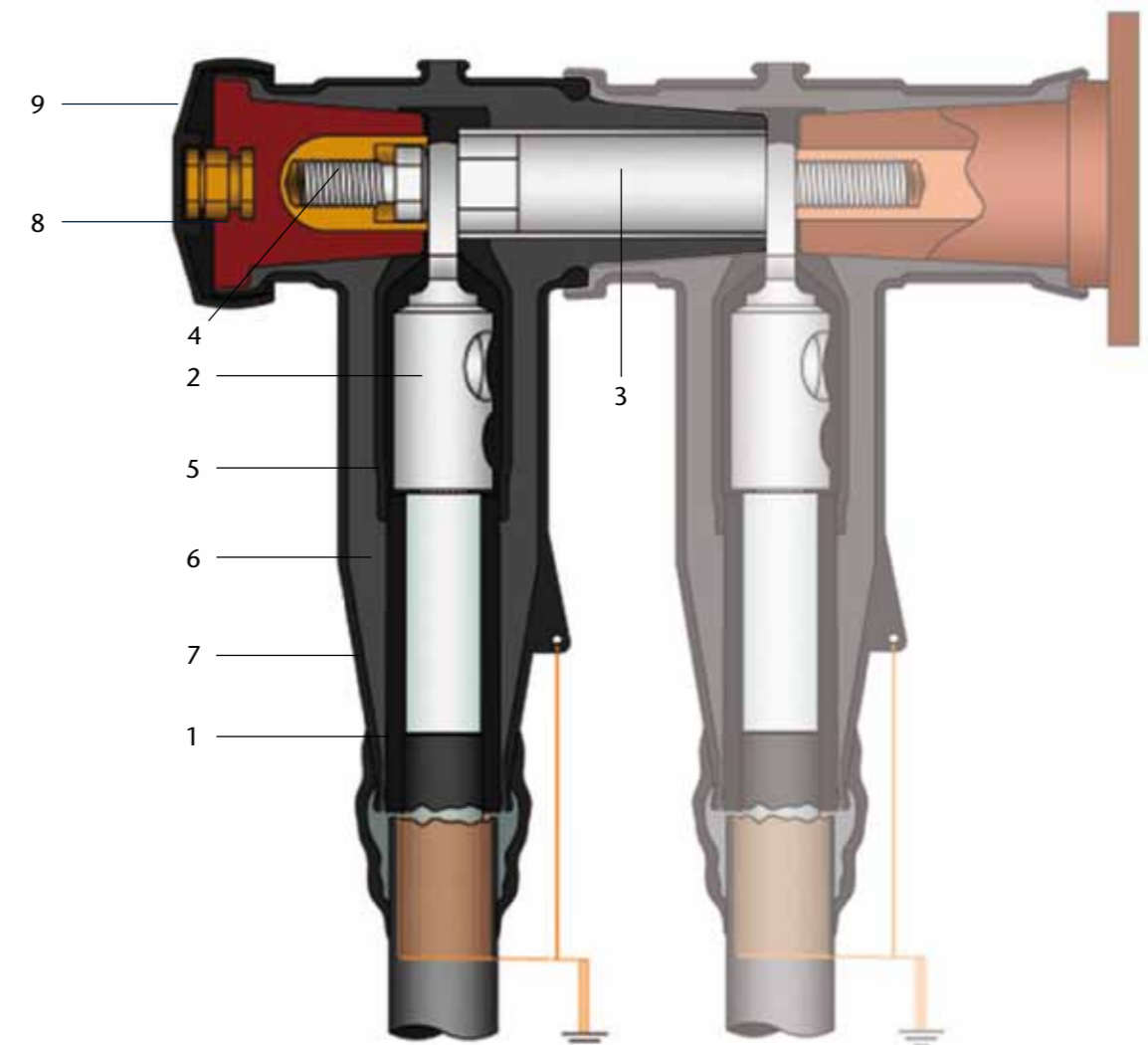
- Eenvoudige, veilige, snelle montage
- Oplossing voor alle kwadraturen
- Geringe inbouwdiepte
- Aanrakingsveilig
- Controle op mantelfouten in aangesloten (opgestoken) toestand mogelijk
- Voor binnen en buiten
- Bestand tegen overstrooming
- Per stuk getest

Meegelieferd

- Set met drie kabelstekkeronderdelen, elektrisch getest
- Hulpstukken en klein montagemateriaal
- Geïllustreerde montagehandleiding

Belangrijkste onderdelen

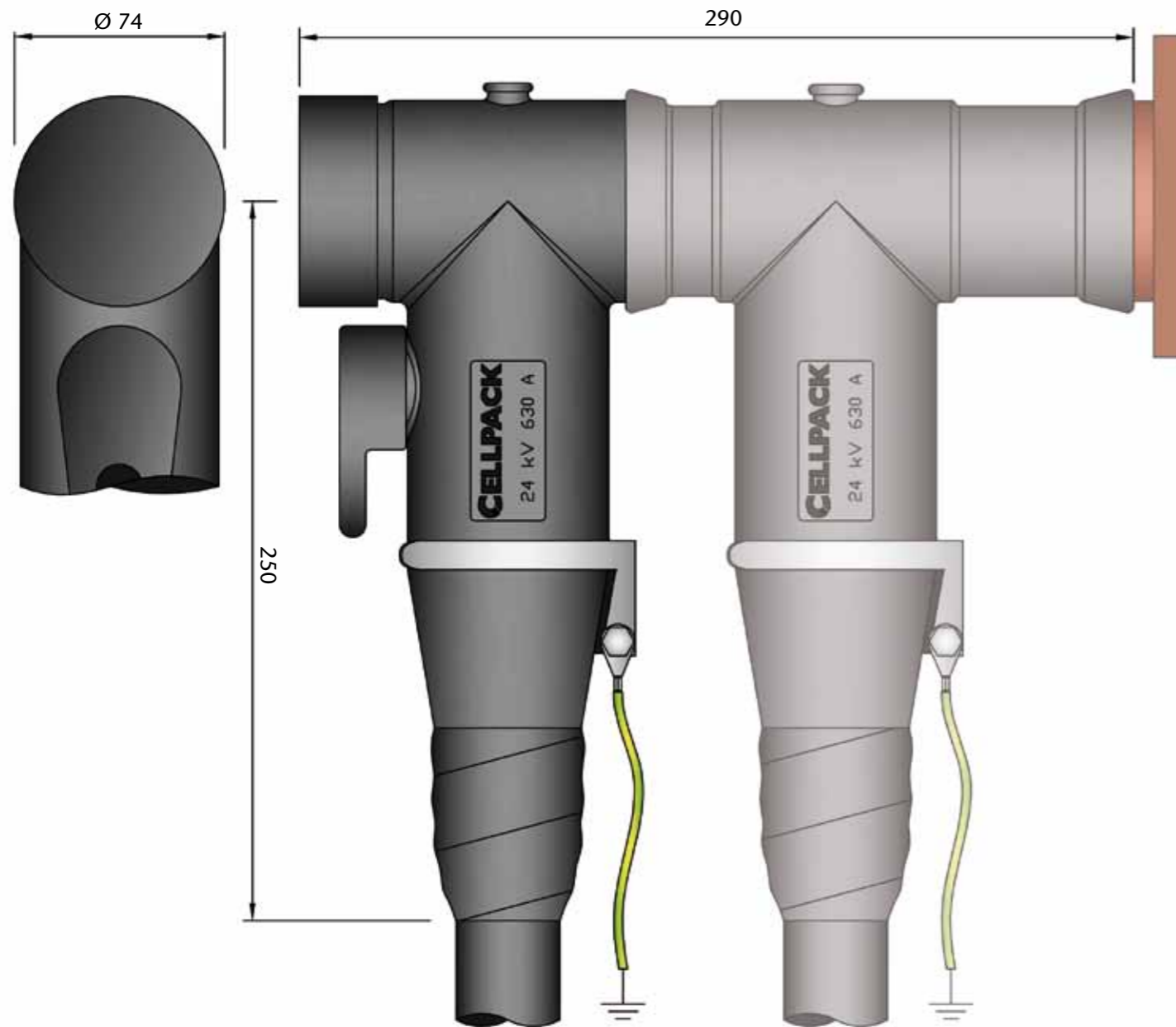
1. Siliconen veldstuuerelement
2. Schroefkabelschoen met breekbout
3. Contact schroefbout
4. Contactbout met breekbout
5. Binnenste halfgeleidende laag
6. Hoofdisolatie
7. Omhulsel (afscherming)
8. Schroefisolatiestop met capacitief meetpunt
9. Beschermkap



Bestelgegevens

| Type | 12 kV Q mm ² | 17,5 kV Q mm ² | 24 kV Q mm ² | 36 kV Q mm ² | Ø1 mm | Art.-nr. |
|---------------------------|----------------------------|------------------------------|----------------------------|----------------------------|----------|----------|
| CTKS 630A 24kV 25-70/EGA | 50 - 95 | 25 - 95 | 25 - 70 | --- | 14.7 | 256838 |
| CTKS 630A 24kV 95-240/EGA | 150 - 240 | 120 - 240 | 95 - 240 | --- | 22 | 256839 |
| CTKS 630A 36kV 50-95 | --- | --- | 95 | 50 - 95 | 22 | 257581 |
| CTKS 630A 36kV 150-240 | --- | --- | 240 | 150 - 240 | 30.8 | 257582 |

Q = nominale kwadratuur – duidelijke indeling zie diameter over adersisolatie
 Ø1 = minimale diameter over adersisolatie na verwijdering van buitenste geleidende laag



CTKSA
Koppelstekker- Overspanningafleider

Toepassing

De overspanningafleider CTKSA dienen ter bescherming van gesloten middenspanning installaties met maximale continu spanning tot 24kV. De compacte bouwvorm is specifiek geschikt voor directe montage op schroefbare CTS 630A stekkers in dubbelstekker uitvoering en is overeenkomstig de internationale norm IEC 60099-4

Spanning niveau

- U_o/U (U_m) 6/10 (12) - 12,7/22 (24) kV

Eigenschappen

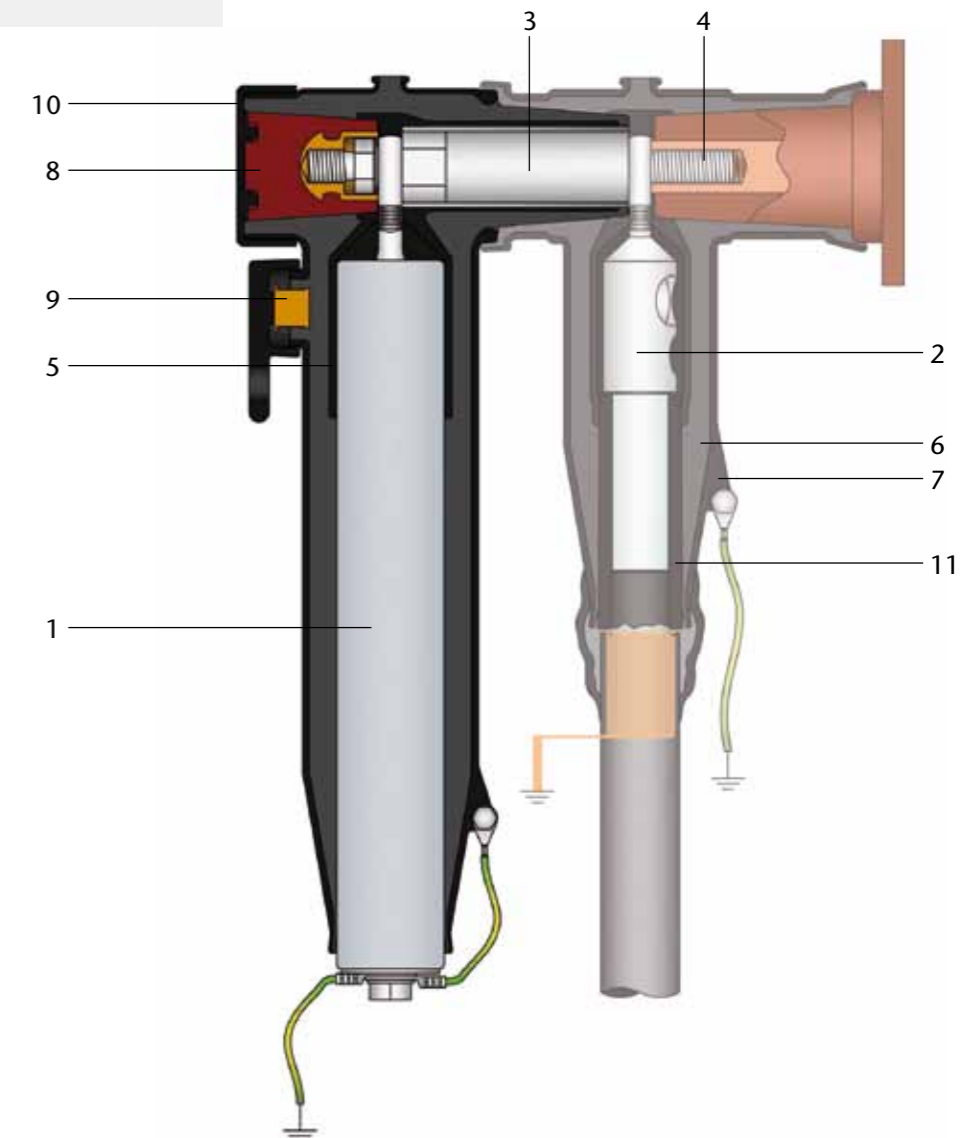
- Eenvoudige, zekere, snelle montage
- Geringe bouwhoogte
- Aanrakingsveilig
- Capacitief meetpunt
- Voor binnen –en buiten toepassing
- Per stuk beproefd

Lever inhoud

- Set van 3 overspanning aders, elektrisch Getest
- Bijbehorende componenten en montage klein materiaal
- Geïllustreerde montagehandleiding

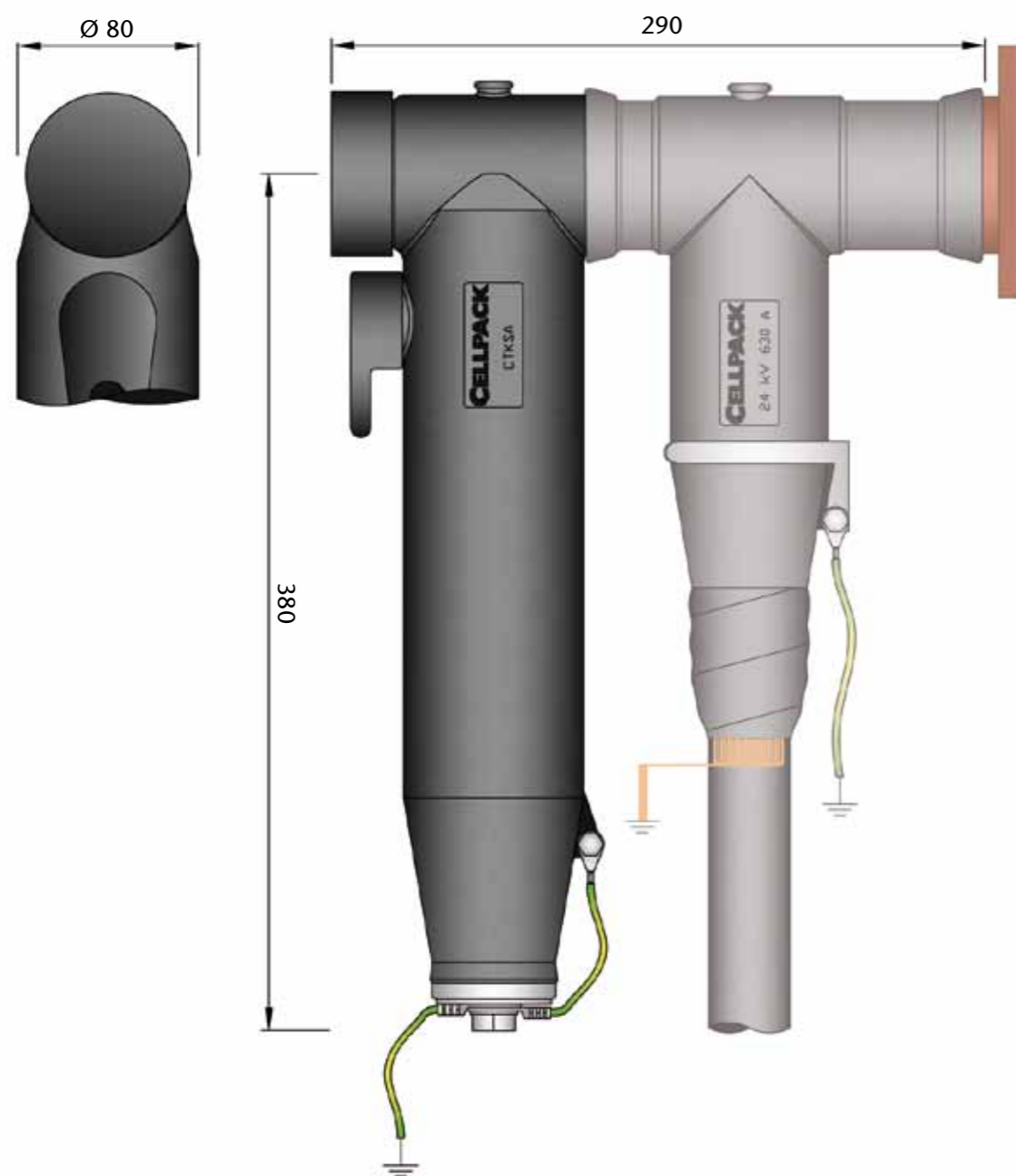
Hoofdbestanddelen

1. Overspanningafleider
2. Schroef kabelschoen met breekbout
3. Verbindingsstuk
4. Contactbout met breekbout
5. Binnen halfgeleidende laag
6. Isolatie body
7. Afscherming
8. Schroef isolatie stop
9. Capacitief meetpunt
10. Beschermkap
11. Siliconen veldstuulement



Bestel gegevens

| | CTKSA 12kV 10kA | CTKSA 17kV 10kA | CTKSA 19,5kV 10kA | CTKSA 24kV 10kA |
|--|--------------------|--------------------|----------------------|--------------------|
| Art.-Nr. | 262054 | 262055 | 262816 | 262056 |
| Nominale afleid stroom I[kA] | 10 | 10 | 10 | 10 |
| Meetspanning Ur [kV] | 15 | 21 | 24 | 30 |
| Maximale duur bedrijfsspanning Uc [kV] | 12,7 | 17 | 19,5 | 24 |
| Deelontlading bij Uc [pC] | < 5 | < 5 | < 5 | < 5 |
| Restspanningen [kV] bij: | | | | |
| Piekstootstroom 1/20 μs | 53 | 74,2 | 84,8 | 105,9 |
| Schakelstootstroom 125A | 35,8 | 50,1 | 57,3 | 71,7 |
| Schakelstootstroom 500A | 38,2 | 53,5 | 61,2 | 76,5 |
| Bliksemstootstroom 8/20 μs | 49,5 | 69,3 | 79,2 | 99 |



CPES

Test -en Aardingset

Toepassing

De test -en aardingset dient als galvanische koppeling tussen de kabel aders aan alle Cellplux T-stekkers type CTS en CTKS.

Spanning niveau

- U₀/U (U_m) 6/10 (12) - 18/30 (36) kV

Toepassing bereik

- Werk aarding
- Kabelfout bepaling
- Kabel testen
- Fase vergelijk

Lever inhoud

- 1x Testadapter
- 3x Aardeadapter
- 1x Koffer
- Geïllustreerde montagehandleiding



Bestel gegevens

| Type | Art.- Nr. |
|------|-----------|
| CPES | 259101 |

CIK

Spanningvaste isoleerkap

Toepassing

De spanningvaste isoleerkap CIK dient als elektrische isolatie van apparaat aansluitingen type A 250A en type C 630A volgens EN 50180 en EN 50181 bij gesloten schakelkasten en transformatoren tot 36kV.

Spanning niveau

- U₀/U (U_m) 6/10 (12) - 18/30 (36) kV

Eigenschappen

- Eenvoudige montage
- Aanraking veilig
- Waterdicht

Lever inhoud

- 3x spanningvaste isolatiekap
- Klein materiaal voor de montage
- Geïllustreerde montagehandleiding



Bestel gegevens

| Type | Art.- Nr. |
|---------------|-----------|
| CIK 250A 24kV | 265023 |
| CIK 630A 36kV | 265024 |

ZS - CTS**Aanvullende set voor Cellplux-kabelstekkers type CTS 630A****Toepassing**

De aanvullende set ZS-CTS dient voor nieuwe montage van kabelstekker type CTS bij schakelkasten en transformatoren met apparaat aansluiting voor buitenconus systeem type C volgens EN 50180, EN 50181. Het bevat de beproefde contactbouten met breekbout, die verkeerde montage van de stekker uitsluit.

Toepassing bereik

- Opnieuw monteren van kabelstekkers type CTS

Lever inhoud

- Set van 3 contactbouten met breekbout
- Klein materiaal voor de montage
- Geïllustreerde montagehandleiding

**Bestel gegevens**

| Type | Art.- Nr. |
|----------|-----------|
| ZS - CTS | 257622 |

Bevestigingsrondeel**Toepassing**

De bevestigingsrondeel dient ter bevestiging van de Cellplux kabelstekker CWS 250A en CGS 250A aan een speciale apparaat aansluiting voor buitenconus systeem type A. De bevestigingsrondeel wordt eenvoudig in de aanwezige uitsparing van de stekker body gefixeerd en aansluitend samen met de kabelstekker op de apparaat aansluiting gemonteerd.

Eigenschappen

- Eenvoudige montage
- Zekere bevestiging op de speciale Apparaat aansluiting type A

Lever inhoud

- 1x Bevestigingsrondeel

**Bestel gegevens**

| Type | Art.- Nr. |
|---------------------|-----------|
| Bevestigingsrondeel | 264366 |

WEST

Cellpack AG Electrical Products
Anglikerstrasse 99
5612 Villmergen
Schweiz
Tel. +41 56 618 12 34
Fax +41 56 618 12 45
verkauf.epschweiz@cellpack.com

Cellpack GmbH
Carl-Zeiss-Straße 20
79761 Waldshut-Tiengen
Deutschland
Tel. +49 7741 6007-0
Fax +49 7741 64989
electrical.products@cellpack.com

Cellpack Benelux B.V.
Keersluisweg 13
1332 EE Almere Buiten
Nederland
Tel. +31 (0) 36 549 03 36
Fax +31 (0) 36 532 74 99
info@cellpack.nl

Behr Bircher Cellpack Ibérica, S.A.
C/. Mas Pujol, nr. 47 – Nave 4
Pol. Ind. Sector V
08520 – Les Franqueses del Vallès
Barcelona – España
Tel. +34 93 846 63 76
Fax +34 93 849 12 06
comercial@cellpackiberica.com

Behr Bircher Cellpack BBC France s.à.r.l.
277, Boulevard des Technologies
54710 Ludres
France
Tel. +33.(0)3.83.25.60.07
Fax +33.(0)3.83.25.88.27
info@cellpack-ep.fr

EAST

Cellpack Polska Sp. z o.o.
ul. Matuszewska 14,
03-876 Warszawa,
Polska
Tel. +48 022 853 53 54
Fax +48 022 853 53 56
biuro@cellpack.pl

ASIA

Cellpack Far East (PTE) LTD.
128 Joo Seng Road # 06 – 01
Singapore 368356
Tel. +65 6747 7024
Fax +65 6841 4554
cellpack@singnet.com.sg

Behr Bircher Cellpack BBC Malaysia Sdn. Bhd.
No. 8, Jalan TU 50
Taman Tasik Utama
Ayer Keroh
75450 Melaka
Malaysia
Tel. + 60 6 251 95 30
Fax + 60 6 251 95 31
info@cellpack.com.my
www.cellpack.com.my

Systems For Professionals

CELLPACK
Electrical Products

a **BBC GROUP** company

All about us:
www.bbcgroup.biz



www.cellpack.com